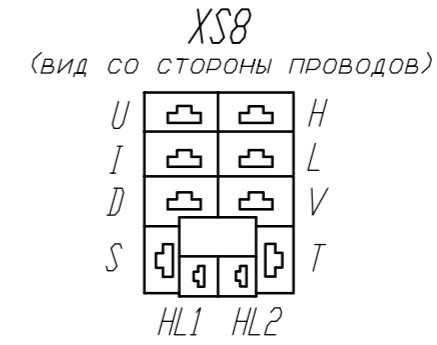
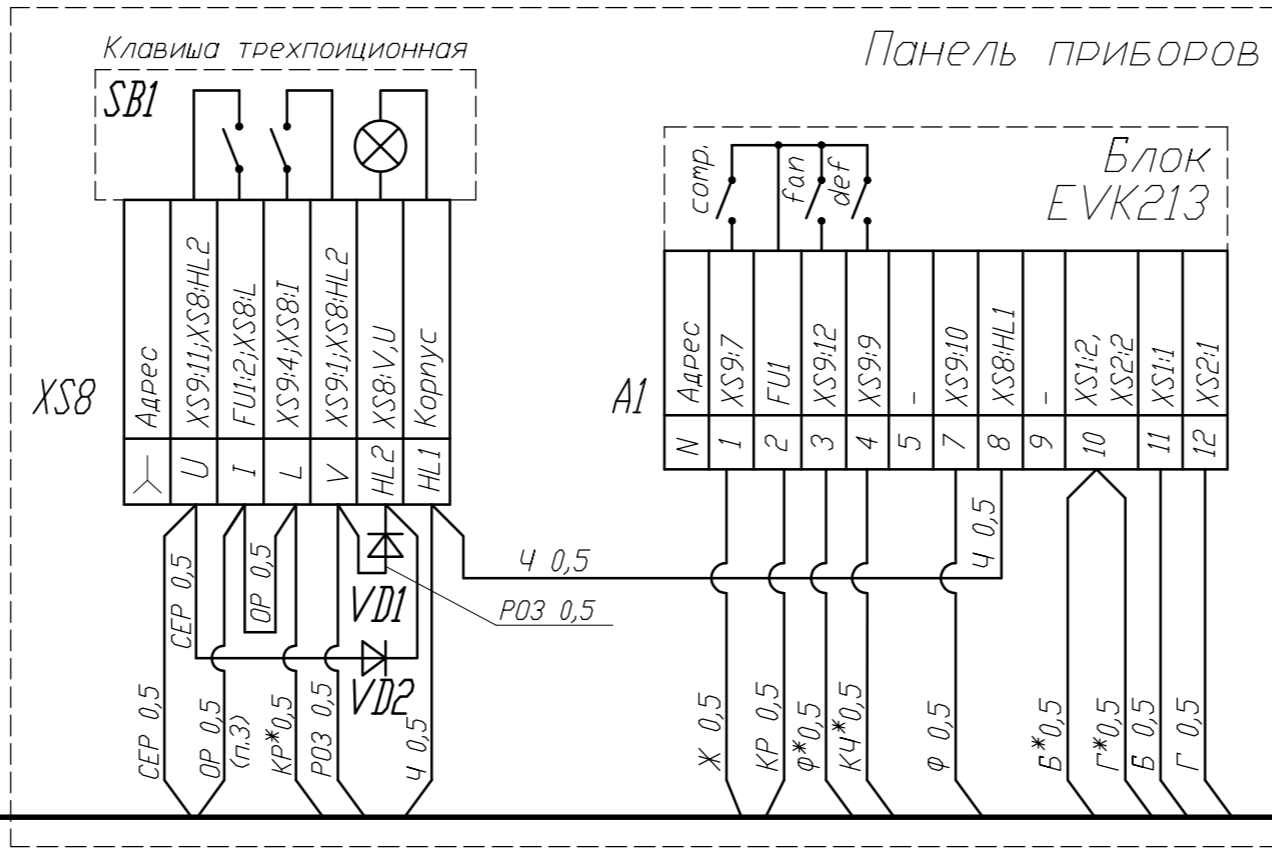
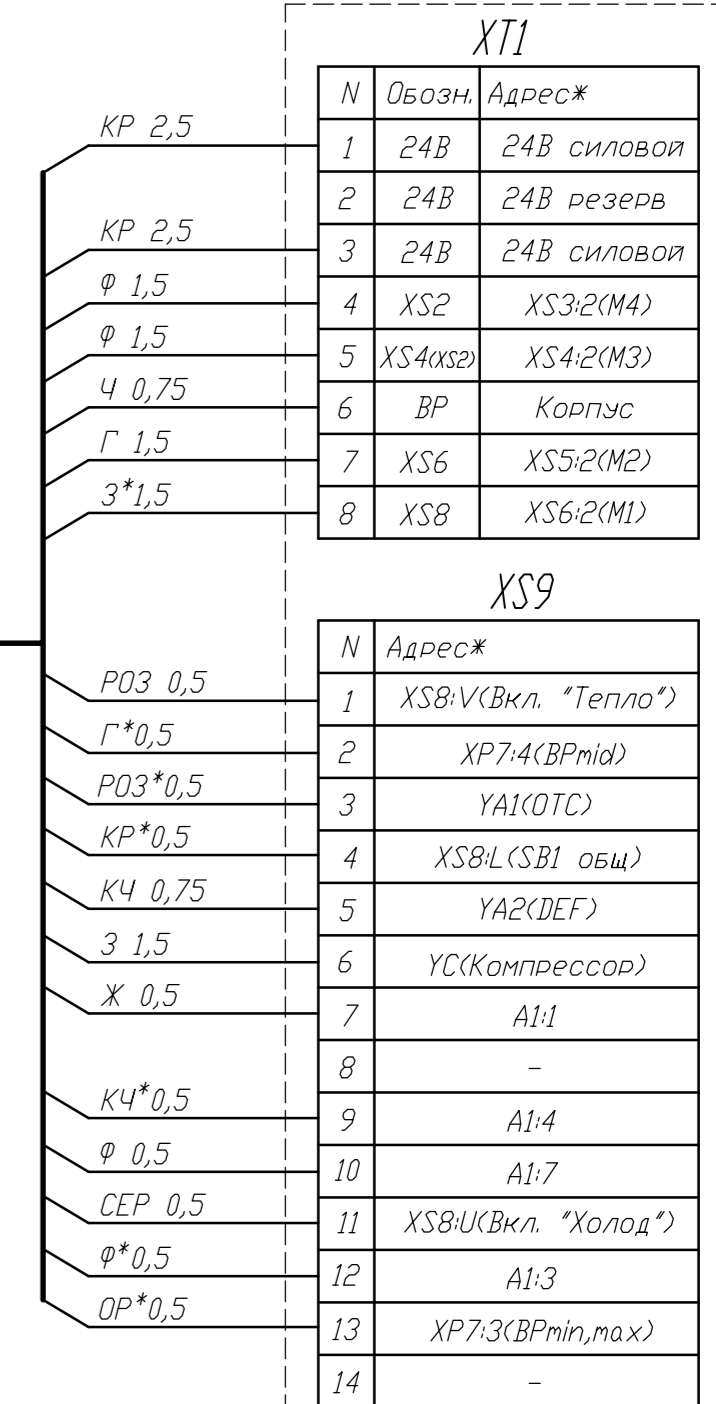


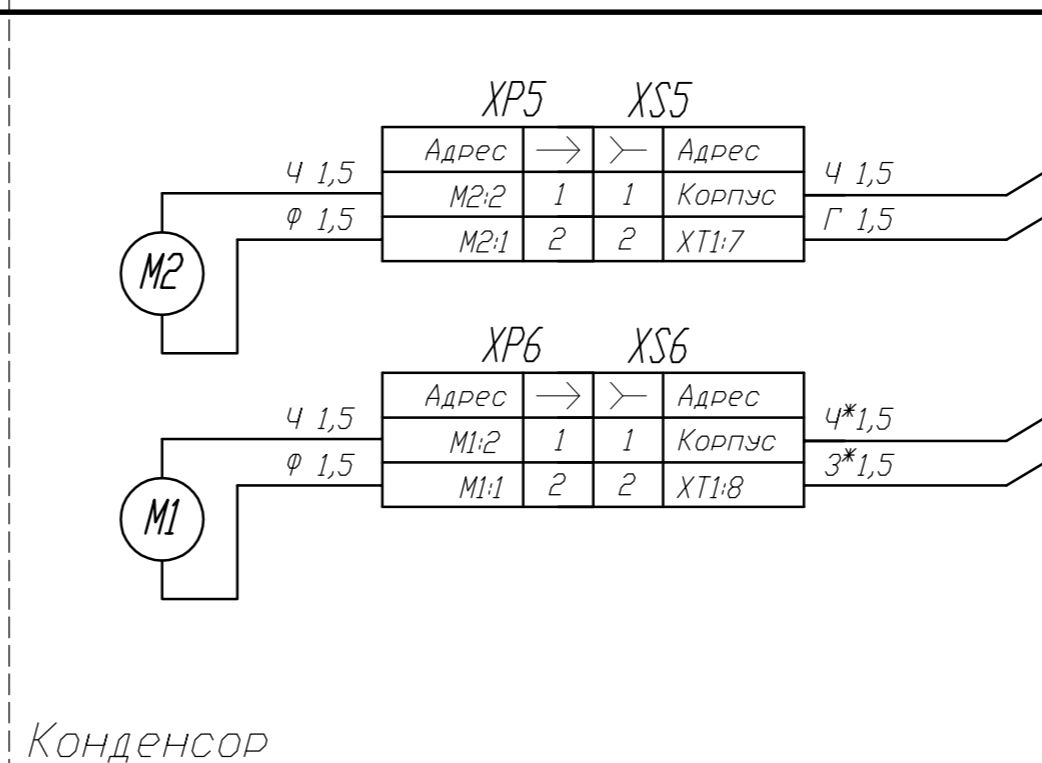
Подкапотное пространство



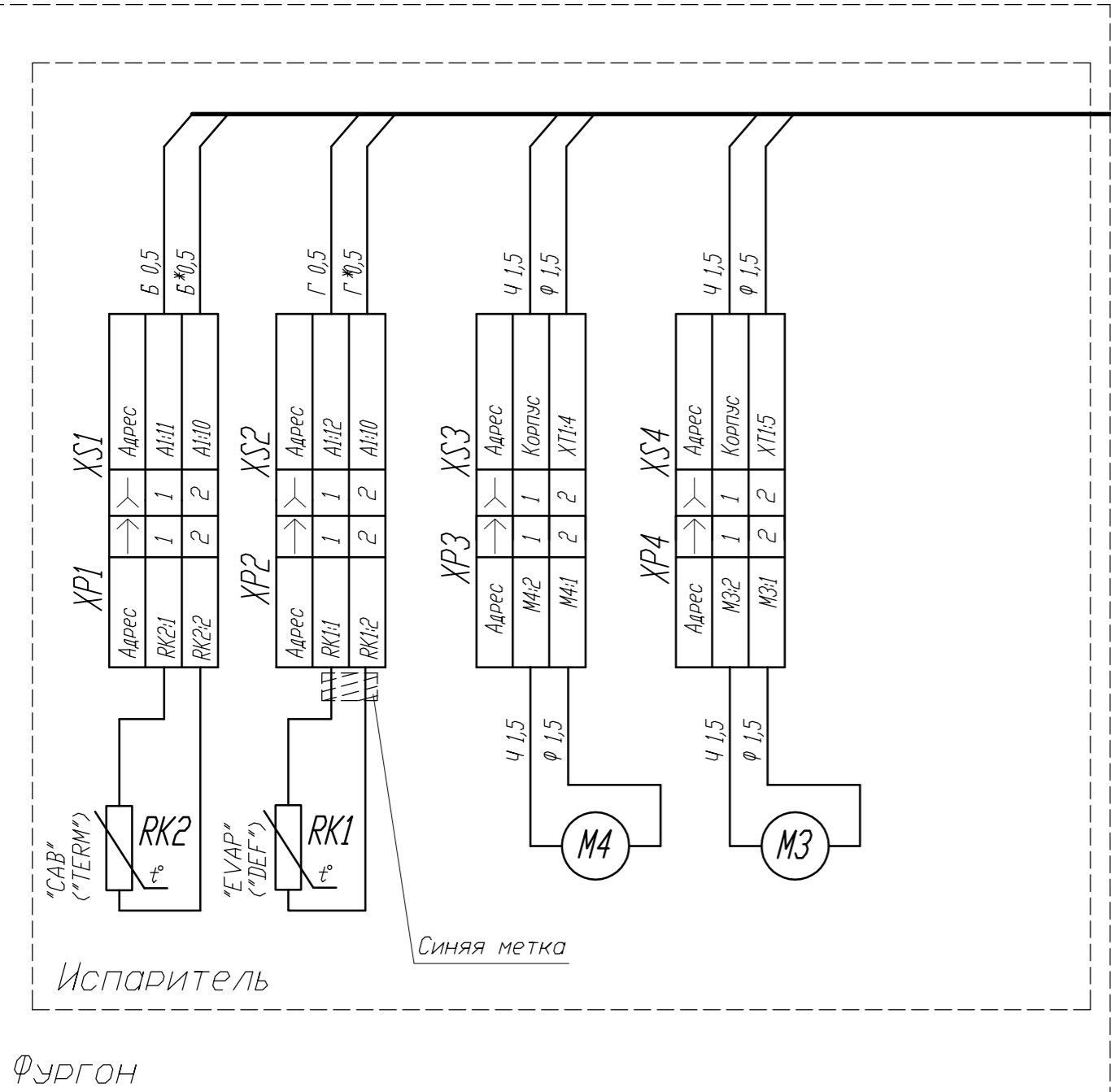
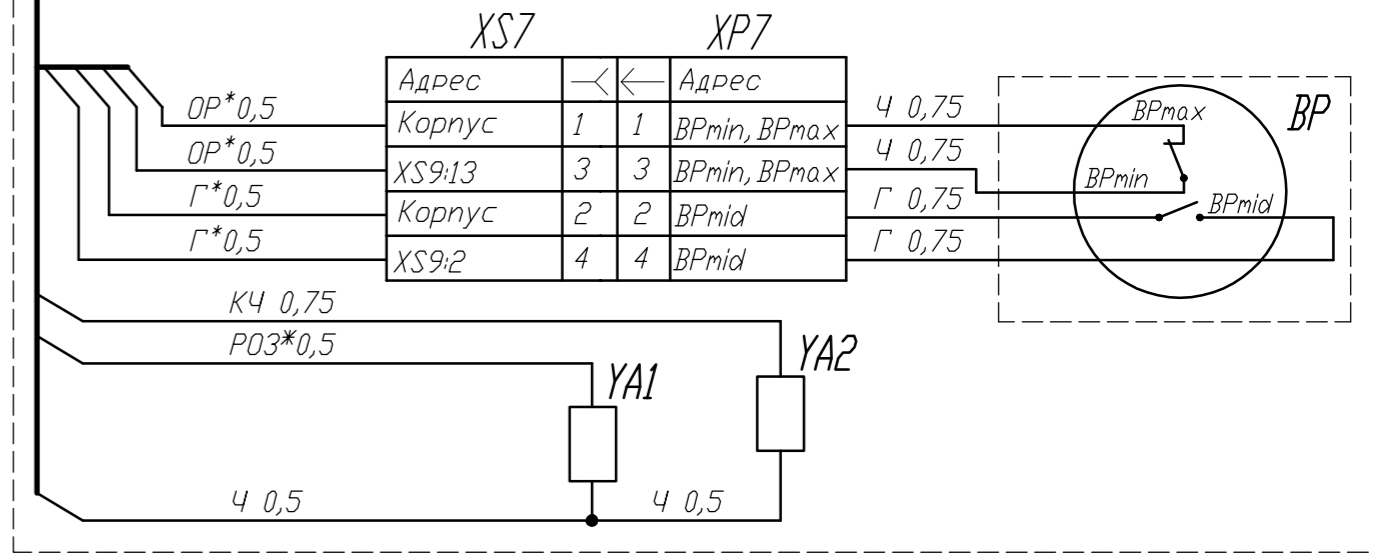
Блок электроники ТХ 24В ЧИП 12.2011



Плата блока управления установкой "Тепло-Холод"



Конденсор



Фургон

BPmin, BPmid, BPmax - датчики давления (в одном корпусе - BP);
 M1, M2 - вентиляторы Spal 24В, 160Вт конденсатора;
 M3, M4 - вентиляторы Sanden 24В, 80Вт испарителя;
 УС - электромагнитная муфта компрессора;
 SB1 - выключатель клавишный трехпозиционный;
 YA1 - электромагнитный клапан ОТСЕЧКИ;
 YA2 - электромагнитный клапан разморозки DEFROST;
 XS1 - XS9 - колодки гнездовые;
 XP1 - XP7 - колодки штыревые;
 XT1 - разъем винтовой;
 RK1, RK2 - датчики температуры;
 VD1, VD2 - диоды 1N4007.

1. Цвета проводов: Г - голубой, Ч - черный, Ж - желтый, КЧ - коричневый, З - зеленый, КР - красный, ОР - оранжевый, Ф - фиолетовый, СЕР - серый, Б - белый, РОЗ - розовый.
2. Провода помечены цветной меткой для исключения возможности неверного подключения.
3. Вместо оранжевого провода в старых комплектах проводки используется провод желтого цвета.

Инв. № подл. Подпись и дата. Изом. инв. № инв.л. Инв.л. № д.ч. Подпись и дата.

| | | | |
|-----------|-------------|---------|----------|
| Изм. Лист | № документа | Подпись | Дата |
| Выполнил | Корцененков | | 24.07.12 |
| Проверил | Мешков | | |
| Т. КОНТР. | | | |
| Н. КОНТР. | | | |
| УТВ. | | | |

1421-3779202-01

Морозильная установка "Тепло-Холод" (ТХ1,2,3,4 24В)
схема электрическая монтажная

| | | |
|--------|----------|---------|
| Литера | Масса | Масштаб |
| Лист | Листов 1 | |

ЗАО "Элинж-НН"